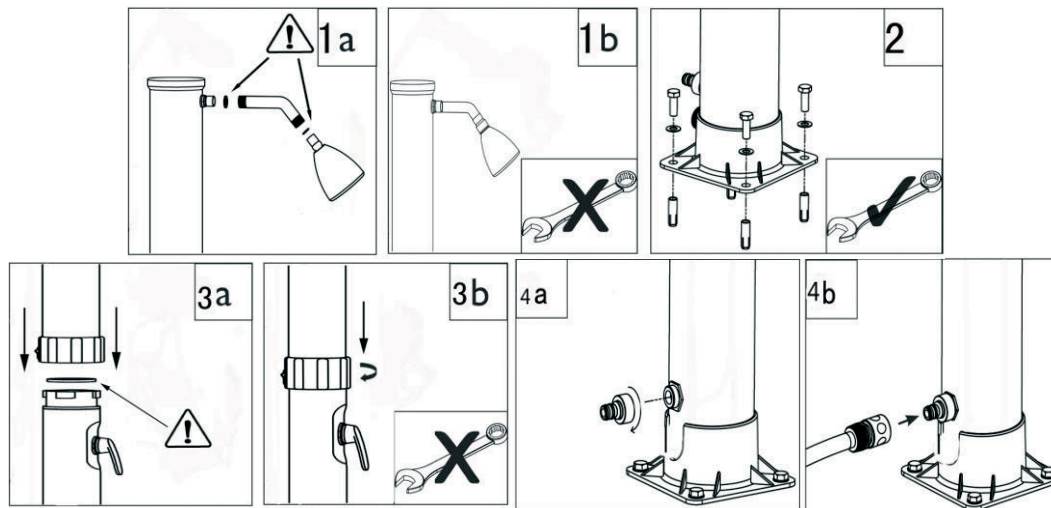


# MONTERINGSINSTRUKTION för SUNNY 20 SPLIT SOLUPPVÄRMD UTOMHUSDUSCH



## Stort tack för att du har köpt vår soluppvärmda utomhusdusch.

Placera duschen där den exponeras för direkt solljus större delen av dagen, lämpligtvis vindskyddat söderläge.

### Monteringsanvisning:

1. Montera duschmunstycket till leden och skruva fast denna vid övre rörets anslutningsmutter. Använd endast handkraft. Obs! Glöm ej packningar mellan duschmunstycke och led samt led och anslutningsmutter.  
Mellan duschmunstycke och kulle skall den skålade packningen användas.
2. Sunny 20 Split sätts fast på en betongplatta, på trädäck eller annan fast yta. Bottenplattan skruvas fast i betongplatta med de 4 bipackade bultarna..  
Skall duschen monteras på trädäck, använd fransk träskruv eller dyl.
3. Placera O-ringen på det nedre rörets låsvred. Placera sedan det övre röret på det nedre röret och skruva det övre röret låsdel medsols för att låsa samman rören.  
Obs! Blandarhandtag och Duschmunstycke ska placeras åt samma håll.
4. Anslut snabbkopplings hane till inlopp för inkommande vatten på duschens nedre baksida. Glöm inte packning och flödesregleraren (bricka med hål).  
Anslut trädgårdsslangen med snabbkopplingshona på duschens snabbkopplings hane.

### Uppstart:

1. Anslut Sunny 20 Split direkt till trädgårdsslangen.  
**Obs!** Varje gång innan Sunny 20 Split duschen ansluts till vattenslang måste blandaren stå öppet i läget varmt (HOT). Detta för att utesluta luffickor i duschen.
2. Sätt på vattnet till trädgårdsslangen. Efter 3-4 minuter, när vatten kommer ur takduschen, slå av den.  
Därefter kan vattnet börja bli varmt. Redan efter ett par timmar kan duschen vara fulluppvärmd (detta beroende på väderlek, vindavkyllning etc).
3. Det kromade vredet används som på en vanlig dusch och regleras till lagom temperatur genom att antingen föra vredet mot röd markering för varmt vatten och mot blå markering för kallt vatten.
4. **WARNING:** Vattnet i Sunny 20 Split kan bli mycket varmt! Se därför till att vredet är mot blå markering (kallt vatten) samt att du låter vattnet rinna några sekunder (även hett vatten kan komma de första sekunderna) innan du går in under duschen. Vrid det sedan sakta mot rött för att få lagom varmt.
5. Vattnet i Sunny 20 Split kan komma upp i 60°C i starkt solsken.
6. Om Sunny 20 Split inte används regelbundet, töm gärna behållaren då och då för att minska bakterietillväxt.  
Detta är speciellt viktigt om du inte har kommunalt vatten (klorerat vatten).  
Vattnet i Sunny 20 Split skall naturligtvis inte användas som dricksvatten.

### Efter sommar säsongens slut:

1. Koppla bort trädgårdsslangen och töm vattnet från behållaren genom att öppna blandarvredet i varmt läge samt genom att skruva och öppna avtappningsventilen placerad bredvid ingående vatten.
2. Dela duschen genom att vrida det övre röret motsols. Obs! Se till att O-ringen ligger på plats i det nedre röret alt. förvara detta på säker plats.
3. Skruva loss duschen från dess underlag.
4. Tvätta duschen innan vinterförvaring.

**OBS! Flödesregleraren placerad i slanganslutningens snabbkoppling får ej avlägsnas. Max 5 bar vattentryck.  
Förvara Sunny 20 Split på mörk, torr och frostfri plats.  
Skydda Sunny 20 Split från kalkhaltigt vatten, saltvatten och kyla.**